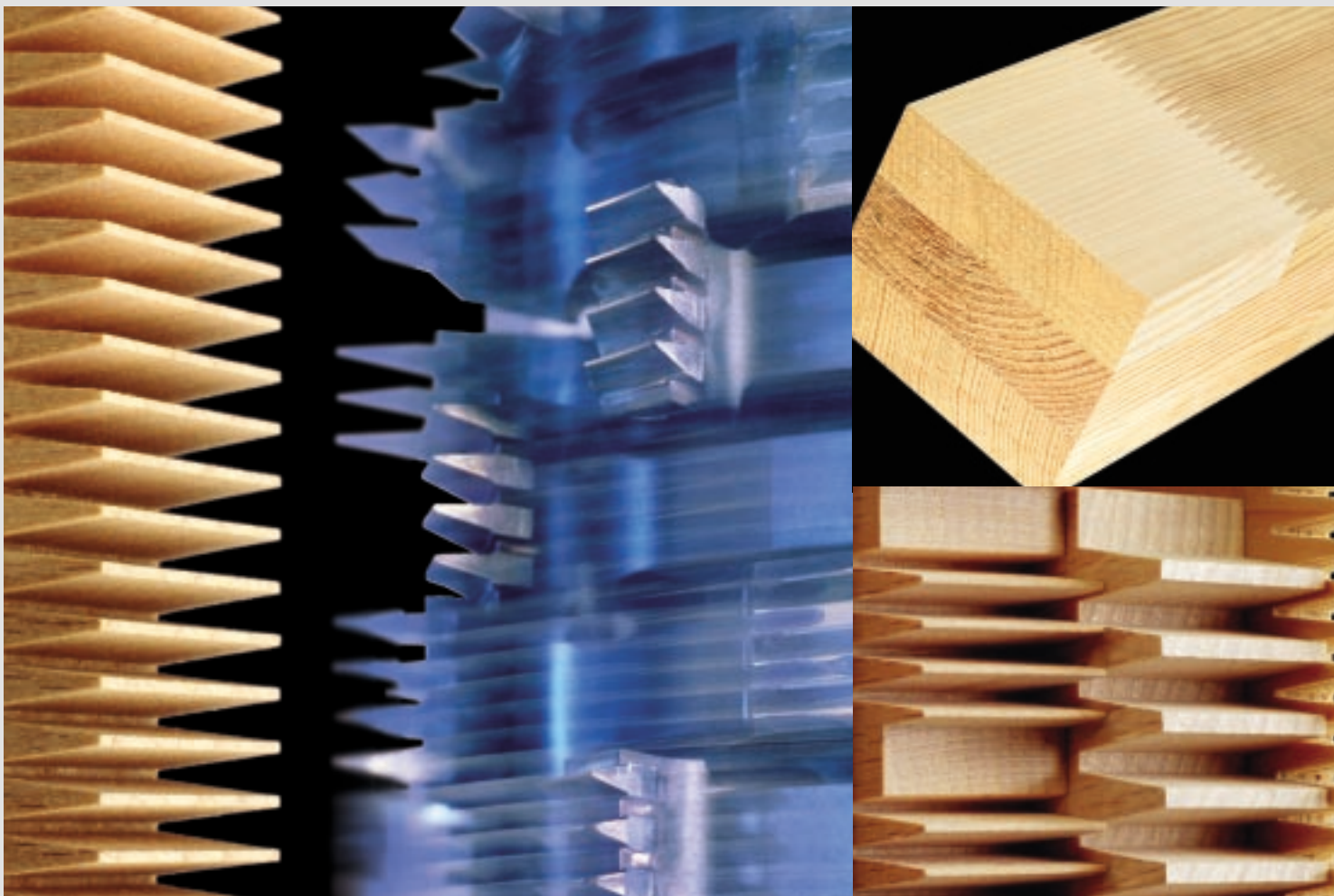


Keilzinkenanlagen Turbo-S

Patentierte Fräskombinationen für Hochleistung

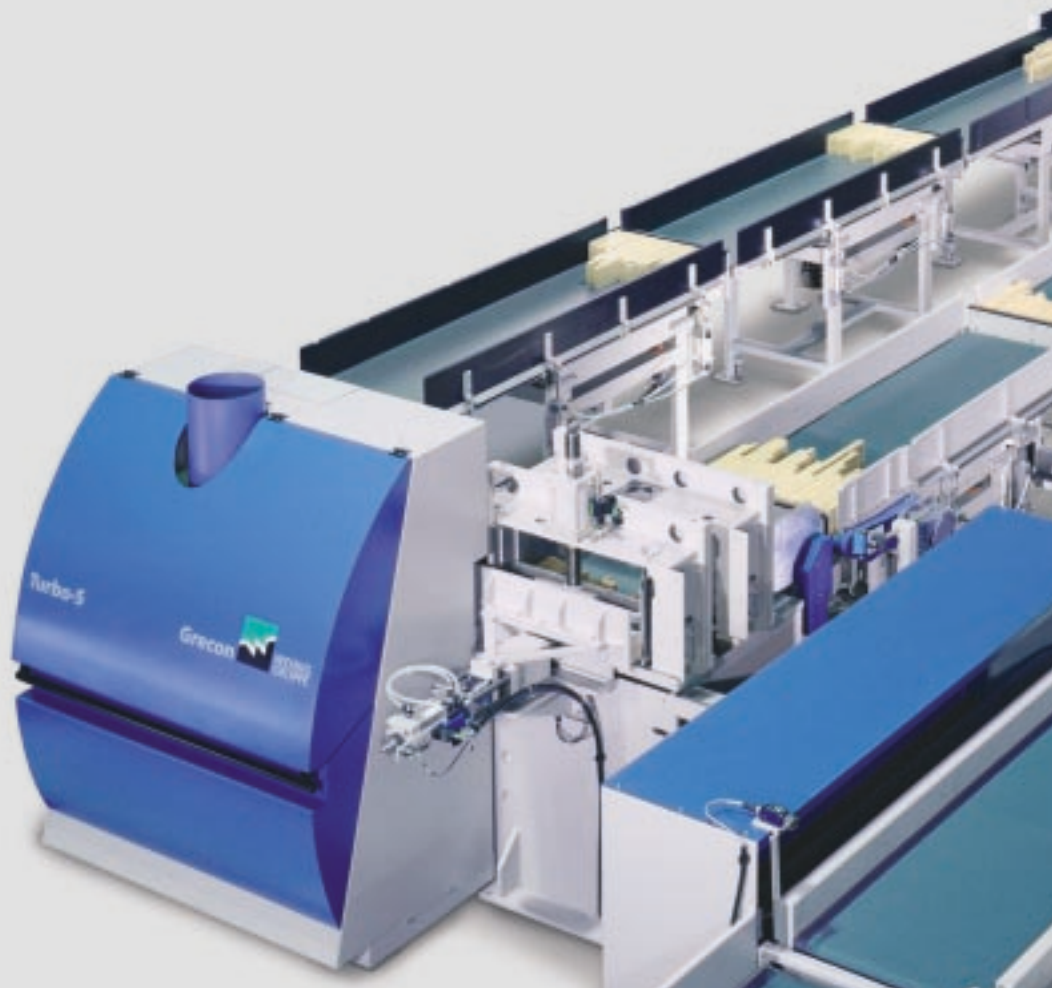


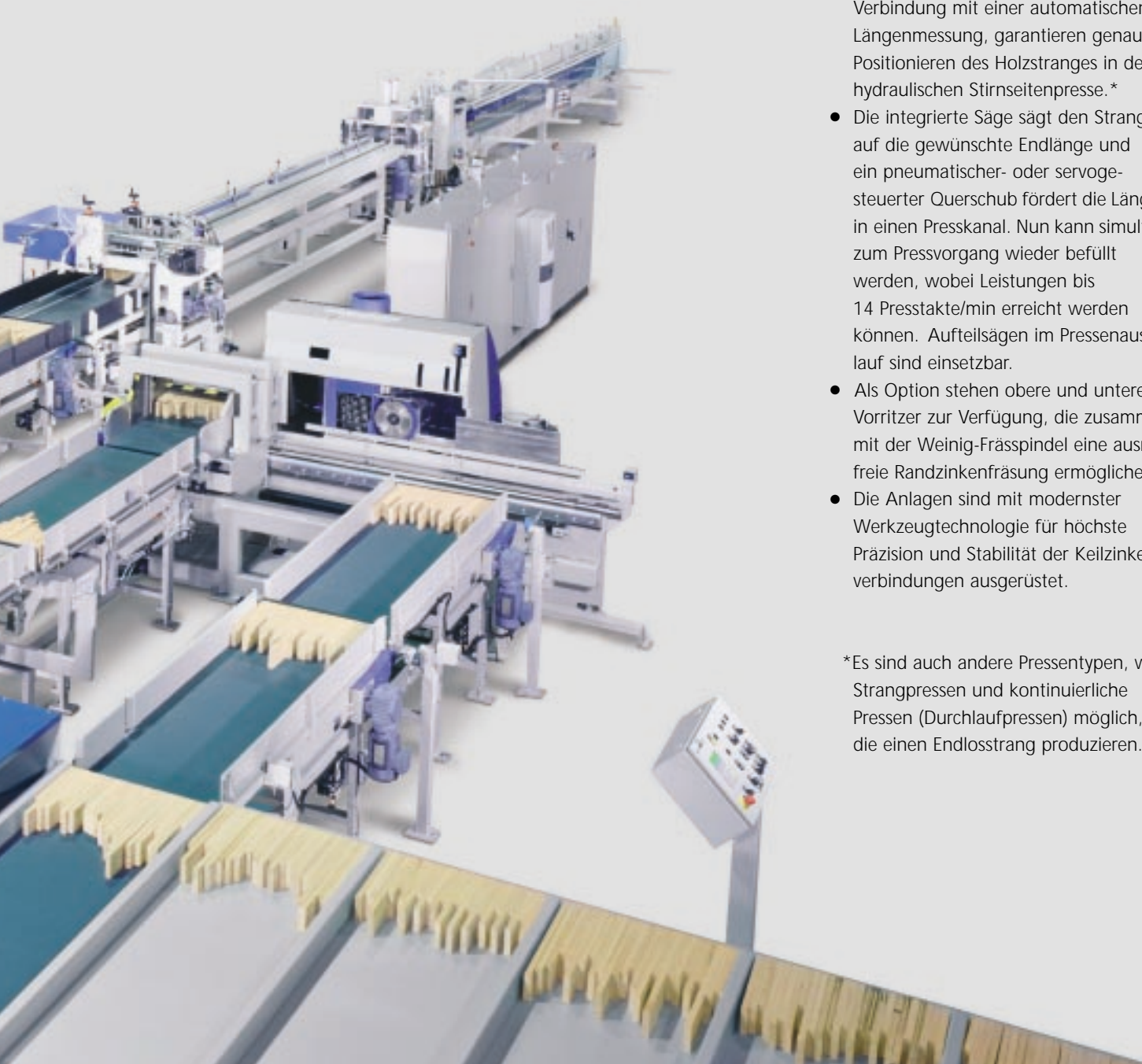
GRECON-Keilzinkenanlagen Turbo-S

5 Anlagen-Varianten für die wirtschaftlichste Produktion

Die Turbo-S Keilzinkenanlage ist eine von Grecon patentierte Fräskombination zur Herstellung von Horizontal- u. Vertikalkeilzinkenverbindungen, die sich durch ihre hohe Kapazität auszeichnet. Der modulare Aufbau der Anlage ermöglicht eine individuelle Anpassung an Kundenwünsche.

Auf der Keilzinkenanlage mit einer Paketbreite von 600 mm und einer Fräshöhe von max. 225 mm werden die Hölzer zunächst stirnseitig vor ausgerichtet und dann mittels Servovorschub rechtwinklig zerspannt. Das erste Fräsaggregat fräst das Profil der Zinken in die Stirnseite des Werkstückpakets. Nach der Weitergabe des Pakets über ein Zwischenband zur zweiten Fräseinheit wird die andere Stirnseite des Pakets gefräst, wobei ebenfalls eine exakt dosierte Leimmenge über das patentierte Flankenjet-System auf das Keilzinkenprofil aufgetragen wird. Die im Paket gefrästen und belemten Hölzer werden nun einzeln und in einer Einfädelstrecke versatzfrei zu einem Strang zusammengesetzt.





Die Turbo-S –

- Frequenzgeregelter Vorschubmotore, in Verbindung mit einer automatischen Längenmessung, garantieren genaues Positionieren des Holzstranges in der hydraulischen Stirnseitenpresse.*
- Die integrierte Säge sägt den Strang auf die gewünschte Endlänge und ein pneumatischer- oder servogesteuerter Querschub fördert die Längen in einen Presskanal. Nun kann simultan zum Pressvorgang wieder befüllt werden, wobei Leistungen bis 14 Presstakte/min erreicht werden können. Aufteilsägen im Pressenauslauf sind einsetzbar.
- Als Option stehen obere und untere Vorritzer zur Verfügung, die zusammen mit der Weinig-Frässpindel eine ausrissfreie Randzinkenfräsung ermöglichen.
- Die Anlagen sind mit modernster Werkzeugtechnologie für höchste Präzision und Stabilität der Keilzinkenverbindungen ausgerüstet.

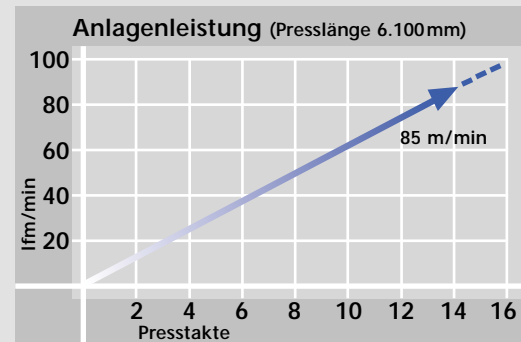
*Es sind auch andere Pressentypen, wie Strangpressen und kontinuierliche Pressen (Durchlaufpressen) möglich, die einen Endlosstrang produzieren.

Keilzinkenanlagen von GRECON

Das Einmaleins in der Wertschöpfung

Das Keilzinken-Verfahren gilt bekanntermaßen als stabilste Methode der Holz-Längsverbindungen. Keilzinkenanlagen sind die ureigene Stärke von GRECON und mit dieser Spezialisierung sind wir seit über 25 Jahren die Nr.1 auf dem Weltmarkt.

Die GRECON Keilzinkentechnologie ist auf höchste Präzision und damit auch auf geringste Maßzugaben, Holzverluste und Betriebskosten ausgerichtet. Alle Anlagen sind äußerst bedienerfreundlich. So wird die Restholz-Aufbereitung einfach und profitabel für Sie !



Werkzeuge für jede Anwendung: Optimierte Bearbeitungsaggregate für die exakte Zinkung



Ein hervorragender Werkzeugstandard mit Ritzsägen von oben und unten, Zerspaner und Zinkenfräser (einstellbar im 1/100-mm-Bereich) ist die Basis zur Herstellung exakter Keilzinkenprofile. Die Ritzsägen arbeiten im Gleichlauf, das bedeutet, sie schneiden in das Holz hinein und verhindern so Ausrisse am Austritt. Die indirekten Antriebe der wartungsfreien WEINIG-Werkzeugspindeln sorgen für hohe Leistungsreserven und vibrationsfreie Bearbeitungen der Kurzteile. Nur so lassen sich präzise die Zinkenqualität splitterfrei bis zum Zinkengrund und eine absolut dichte Holzverbindung erzeugen.

Leimauftragssystem FlankenJet

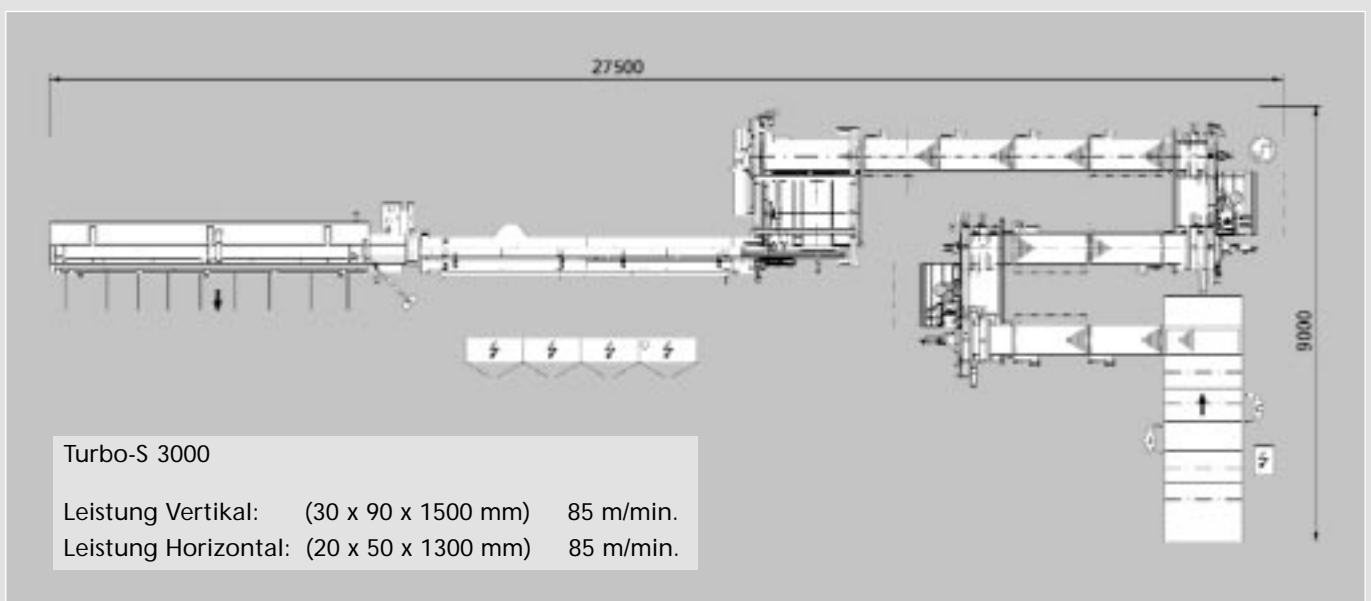
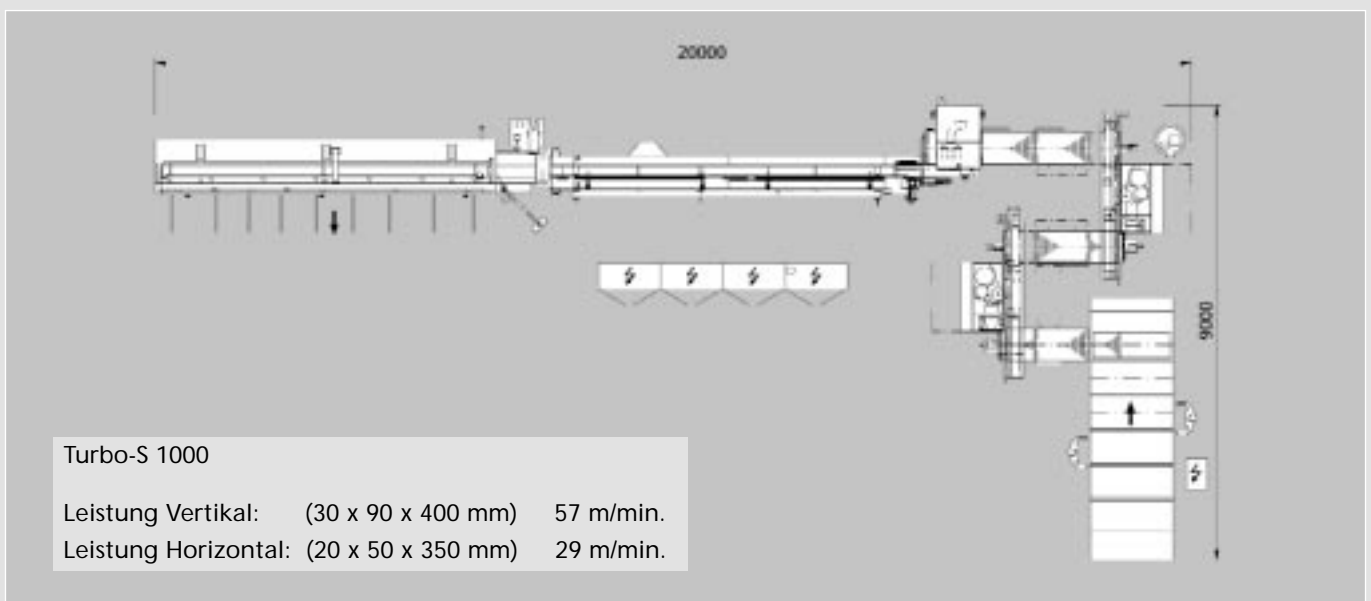
Das von GRECON entwickelte Leimauftragssystem FlankenJet sorgt für den exakt dosierten und gezielten Leimauftrag bis in den Zinkengrund, und das auch bei kritischen Profilen. Der Leimfilm wird ganzflächig auf den Zinken verteilt und spart dennoch Leim ein. Es sind nahezu alle handelsüblichen Leime einsetzbar, z.B. getrennter Leim/Härterauftrag.

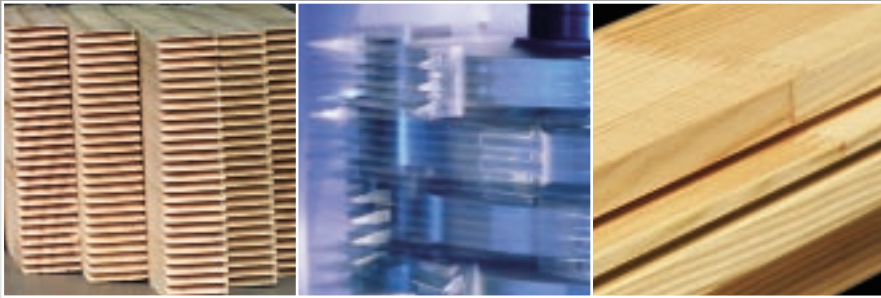


Keilzinkenanlagen Turbo-S

Standards und Optionen

Die Matrix zeigt die wesentlichen Unterscheidungsmerkmale zwischen den einzelnen Modellen. Informationen unter Berücksichtigung Ihrer individuellen Bedürfnisse gibt Ihnen gern Ihr GRECON Experte.





Fakten	Turbo-S 1000/1500/2000/2500/3000
Eingangslänge	150-1000, 150-1500, 150-2000, 150-2500, 150-3000 mm
Holzbreite	40-205 mm
Holzdicke	20-80 mm
Endlänge	3000-6100 mm**
Presskraft	120 kN/12t (145 kN /14,5t)
Holzquerschnitt bei 10/11 mm (Weichholz)	120 cm (145 cm ²)
Holzquerschnitt bei 10/11 mm (Hartholz)	90 cm (110 cm ²)
Leistung m/min. (Vertikalzinkung)	Daten links im Grundriss-Layout
Leistung m/min. (Horizontalzinkung)	Daten links im Grundriss-Layout
Beschickssystem	Fächerbeschickung (automatische Paketierung)
Fräsestypen	Paket-Fräskombination
Übergabe	automatisch
Presse	Zwei-Kanal-Presse, Strangpresse, Durchlaufpresse
Produktionsstatistik	○
Diagnosesystem	●
Mehrfachlängen	●
Holzrisservermeidung (Vorritzer unten)	○
Holzbreite min. 30 mm	○
Holzbreite max. 225 mm	○
Holzdicke min. 16 mm	○
Holzdicke max. 100 mm	○
Rüttelanschlag	●
Holzüberwachung	●
Splitterschutz	●
Leimauftragssystem Flankenjet	●
Kommunikation (Teleservice)	○
Leistungsreserve Frässpindelantriebe (50 kW)	○
Servogeregelter Vorschub	●
Antriebsleistung Fräser	37 kW
Antriebsleistung Zerspaner (+Vorritzer)	11,5 kW
** Andere Endlängen auf Anfrage	

Keilzinkenanlagen Turbo-S



WEINIG

Produktion:

GRECON DIMTER Holzoptimierung
Nord GmbH & Co. KG
Hannoversche Straße 58
31061 Alfeld / Hannover
Deutschland

Telefon +49 (0) 51 81 / 9 39-0
Fax +49 (0) 51 81 / 9 39-2 25
E-Mail info@grecon-weinig.de
Internet www.weinig.com

Vertrieb:

WEINIG GROUP
Weinigstraße 2/4
97941 Tauberbischofsheim
Deutschland

Telefon +49 (0) 93 41 / 86-0
Fax +49 (0) 93 41 / 70 80
E-Mail info@weinig.de
Internet www.weinig.com