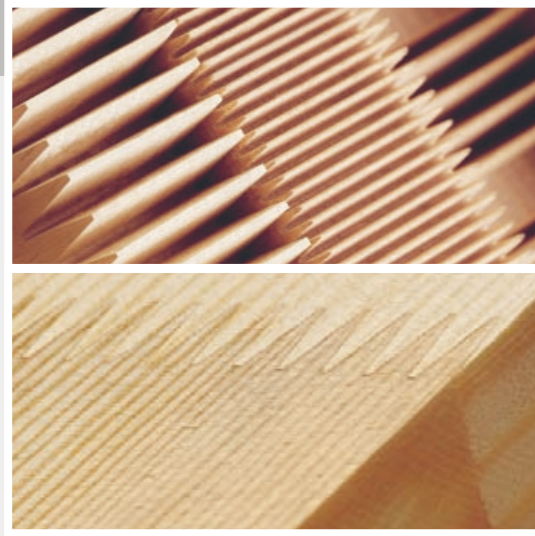


Keilzinkenanlagen Ultra/Ultra TT

Keilzinkenanlagen Ultra/Ultra TT



Übersichtstabelle – Standards und Optionen

Detaillierte Informationen gibt Ihnen gern Ihr GRECON Experte.

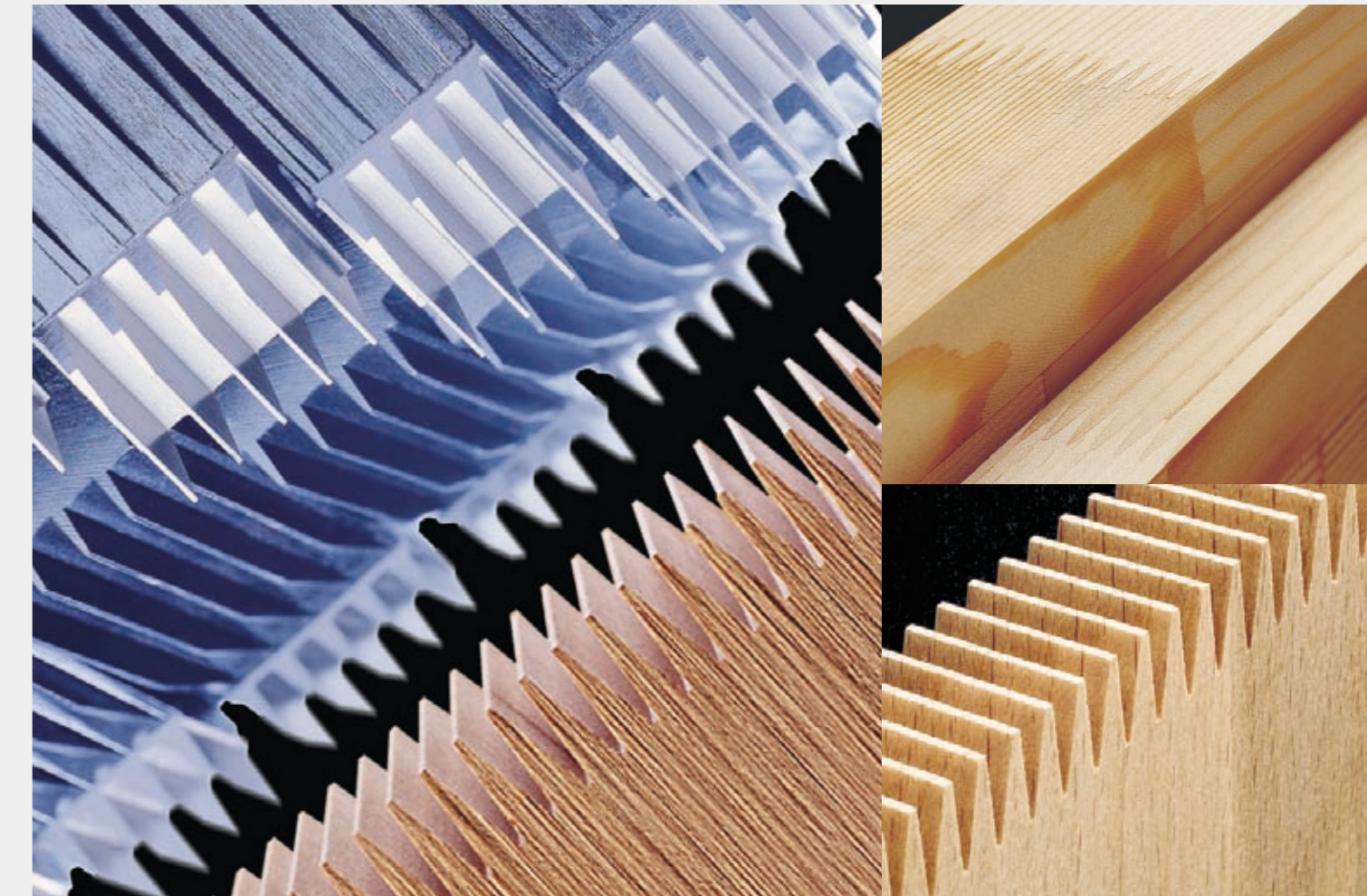
	Ultra	Ultra TT
Eingangslänge	150 – 1.000 mm	150 – 1.000 mm **
Holzbreite	(30*) 40 – 205 mm	(30*) 40 – 205 mm
Holzdicke	(16*) 20 – 80 (100*) mm	(16*) 20 – 80 (100*) mm
Endlänge	3.000 – 6.100 mm **	3.000 – 6.100 mm **
Presskraft	120kN/12t (145kN/14,5t *)	120kN/12t (145kN/14,5t *)
Holzquerschnitt bei 10/11 mm (Weichholz)	120 cm ² (145 cm ² *)	120 cm ² (145 cm ² *)
Holzquerschnitt bei 10/11 mm (Hartholz)	90 cm ² (110 cm ² *)	90 cm ² (110 cm ² *)
Leistung (Vertikalzinkung) bei 30 x 90 x 400 mm	15,2 m/min	19,3 – 22,4 m/min
Leistung (Horizontalzinkung) bei 22 x 50 x 350 mm	7,3 m/min	11,7 m/min
Fräsestypen	manuelle Drehtischfräse	automatische Drehtischfräse
Übergabe	halbautom./autom.	halbautom./autom.
Stirnseitenpresse	Zwei-Kanal-Presse	Zwei-Kanal-Presse
Produktionsstatistik	●	●
Diagnosesystem	○	○
Mehrfachlängen	○	○
Zwischenschnitte	○	○
Vorritzer unten/oben	○	○
Holzdicke min. 16 mm	○	○
Holzdicke max. 100 mm	○	○
Holzbreite min. 30 mm	○	○
Rüttelanschlag	○	●
Holzüberwachung	○	●
Splitterschutz	●	●
Leimauftragssystem Flankenjet	●	●
Kommunikation (Teleservice)	○	○
Leistungsreserve Frässpindelantriebe	○	○
Frequenz geregelter Frästischvorschub	●	●
Servogeregelter Frästischvorschub	○	○

* optional ** größere Längen auf Anfrage

● Standard ○ Option

Technische Änderungen vorbehalten. Aussagen und Abbildungen in diesem Prospekt beinhalten auch Sonderausstattungen, die nicht zum serienmäßigen Lieferumfang gehören. Schutzabdeckungen teilweise zum Fotografieren abgenommen.

Hochleistung für Vertikal- und Horizontalprofile



Produktion:
GRECON DIMTER Holzoptimierung
Nord GmbH & Co. KG
Hannoversche Straße 58
31061 Alfeld / Hannover
Deutschland

Telefon +49 (0) 51 81 / 9 39-0
Fax +49 (0) 51 81 / 9 39-2 25
E-Mail info@grecon-weinig.de
Internet www.weinig.com

Vertrieb:
WEINIG GROUP
Weinigstraße 2/4
97941 Tauberbischofsheim
Deutschland

Telefon +49 (0) 93 41 / 86-0
Fax +49 (0) 93 41 / 70 80
E-Mail info@weinig.de
Internet www.weinig.com



GRECON Keilzinkenanlagen der Serie Ultra – Modernste Technik für höchste Ansprüche

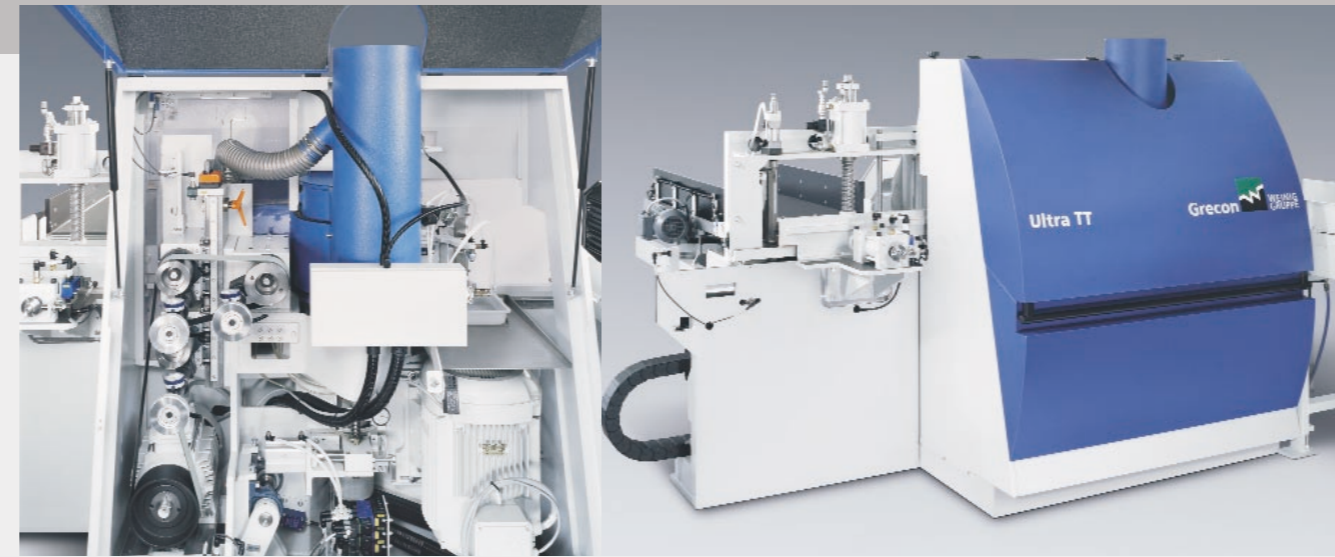
Die kompakten Keilzinkenanlagen der Serie Ultra sind die perfekte Lösung zur wirtschaftlichen Holzaufwertung und Herstellung von homogenen Massivholzprodukten. Diese Anlagen haben wir speziell für den entsprechenden Leistungsbedarf, mittlere Mengen von anfallenden Kurzlängen konzipiert, ohne von den hohen GRECON-Qualitätsstandards unserer "Oberklasse" abzuweichen.

Auf der Keilzinkenpaketfräse – Paketbreite von 600 mm, Fräshöhe von max. 205 mm – werden die Hölzer zunächst stirnseitig ausgerichtet und danach rechtwinklig geschnitten. Das optimierte Fräsaggregat fräst das Profil der Zinken in die Stirnseite des Werkstückpaketes. Nach Drehung auf dem Drehtisch, wird der Fräse die zweite Stirnseite zugeführt. Zur Erzeugung einer versatzfreien, präzisen Verbindung wird die Frässpindel automatisch um eine halbe Zinkenteilung verstellt. Nach dem zweiten Fräsvorgang wird die exakt dosierte Leimmenge über das patentierte Flankenjet-System aufgetragen. Die gefrästen und beleimten Hölzer werden in der hydraulischen Stirnseitenpresse, mit eingebauter Säge, auf die gewünschte Länge eingefädelt, abgelängt und verpresst. Optional können oben und unten Vorritzer eingesetzt werden, die zusammen mit der Hubspindel die optimale Randzinkenfräsung ermöglichen (Möbel / Parkettqualität). Durch die Anlagenvariante Ultra TT wird eine Leistungssteigerung von ca. 40% erreicht (autom. Servodrehtisch) oder es können Eingangslängen bis 1,5 m verarbeitet werden.



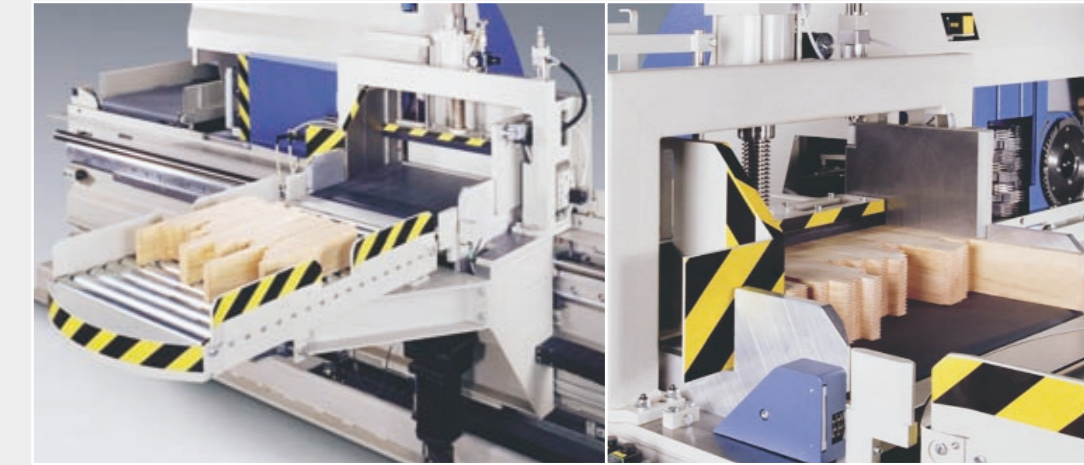
Die Ultra TT –

- Moderne, kompakte Anlage mit übersichtlichem Arbeitsablauf.
- Die Anlage zeichnet sich durch ihre Leistungsstärke, hohe Geschwindigkeit und die Spitzenqualität der Zinkung besonders aus.
- Hohe Produktionsleistung durch vollautomatischen Durchlauf in der Anlage (optional).



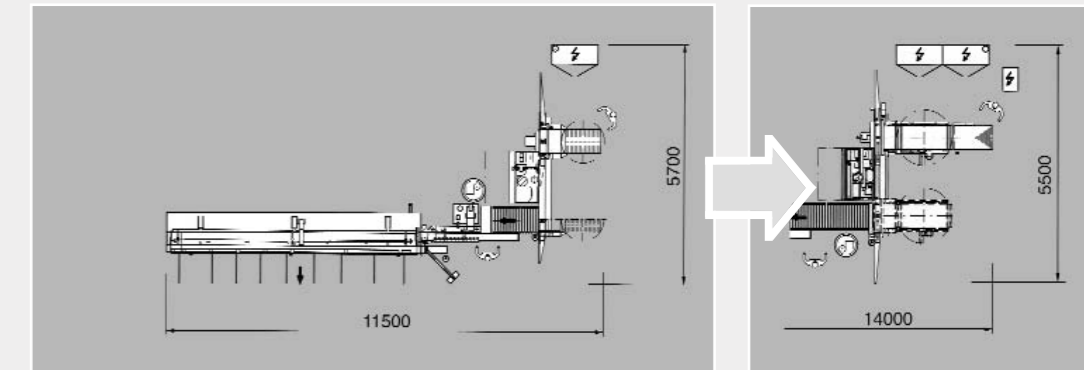
Kompakte Hochleistungstechnik

Grecon ist der führende Hersteller von innovativen Keilzinkenanlagen. Die Anlagen der Serie Ultra sind unsere Antwort auf die hohen Qualitätsanforderungen in der Holzindustrie

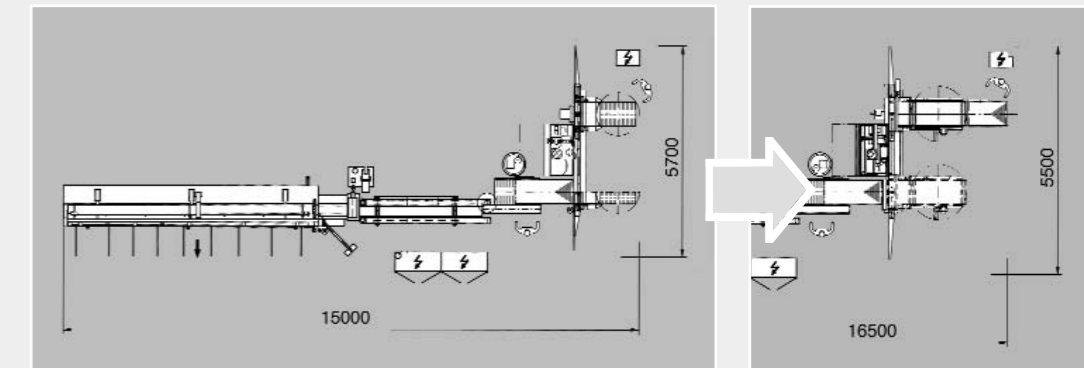


Optionen für höhere Leistung

Ultra / Ultra TT mit halbautomatischer Einfädelhilfe für die Vereinzelung bis zu 60 Teile / min.



Ultra / Ultra TT Komfort mit halbautomatischer Übergabe für die Vereinzelung bis zu 80 Teile / min., automatisierte Längenmessung.



Ultra / Ultra TT Leistung mit automatischer Übergabe für die Vereinzelung bis zu 100 Teile / min., automatisierte Längenmessung.

