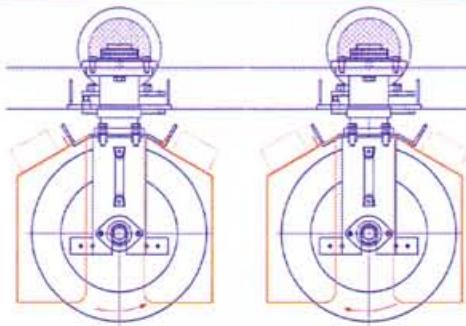




Nieuw



BORSTELSCHUURMACHINE TOPBRUSH

De borstelschuurmachine Topbrush is hoofdzakelijk bedoeld voor het breken van de scherpe kanten van (geprofileerde) panelen. Verder kan de machine worden ingezet voor het tussenlaktborstelen. Op deze manier zijn de werkstukken perfect voorbereid voor een uniforme aanhechting van lak, beits, olie, e.d. en kan als gevolg daarvan aanzienlijk op deze materialen worden bespaard.

De Topbrush wordt altijd per groep van twee borstels uitgevoerd, waarbij de borstels in tegengestelde richting draaien en elektromotorisch in hoogte zijn te verstellen. Tevens kunnen de borstels in de doorvoerrichting onder een hoek worden ingesteld en zijn de toerentallen traploos instelbaar.

Vooralsnog zijn er twee modellen Topbrush leverbaar, Topbrush 1300 Twin en Topbrush 1300 Quad, beide machines in 1300 mm werkbreedte.



De Topbrush is een aanvulling op de al bestaande series van breedbandschuurmachines en gebaseerd op het modulaire Boere machineconcept, zodat de juiste machine naar de eisen en wensen van de klant kan worden geleverd.

BOERE MACHINEFABRIEK
BRUGWEG 121
POSTBUS 8
2740 AA WADDINXVEEN

T +31.182-614400
F +31.182-618349
E INFO@BOERE.NL
| WWW.BOERE.NL

BOERE *informatie*

Borstelschuurmachine Topbrush 1300 Twin

Bovenwerkend, uitgevoerd met 1 groep van 2 borstelaggregaten

Werkbreedte	:	1300 mm
Vaste werkhoogte	:	850 mm
Max. werkstukdikte	:	180 mm
Doorvoersnelheid	:	2,5 - 11 m/min

Standaarduitvoering, onder andere :

- De borstels draaien in tegengestelde richting
- De borstels zijn in de doorvoerrichting schuin instelbaar (-7° - 0° - $+7^{\circ}$)
- Elektromotorische hoogte-instelling per groep van 2 borstelaggregaten
- Frequentiereguleerde doorvoer- en borstelsnelheid met digitale uitlezing
- De borstels zijn voorzien van schuurstrippen, die snel verwisselbaar zijn
- Haarlengte borstelstrippen van 40 tot 55 mm mogelijk

